

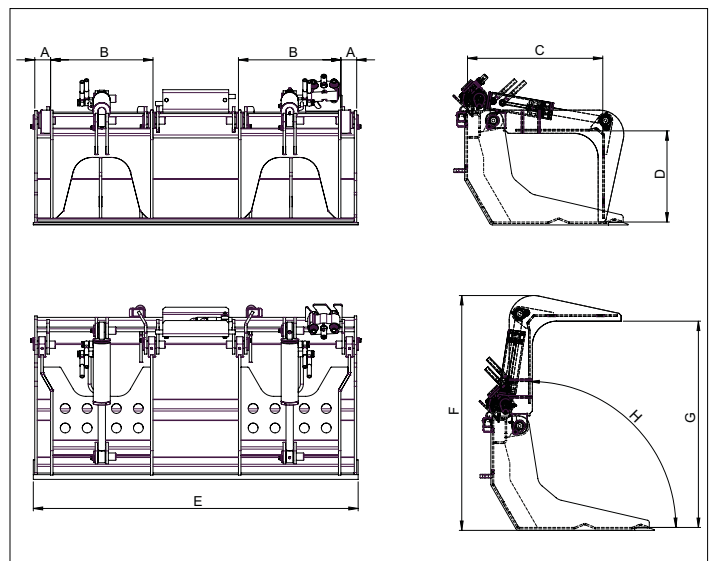
BALDE PARA DEMOLICION



CARACTERISTICAS & BENEFICIOS

- Mueva materiales dificiles de manejar facilmente
- Dos garfios hidraulicos faciles de operar
- Maneja cargas voluminosas e irregulares en forma segura

Este balde esta diseñado para manejar materiales voluminosos y de formas irregulares encontrados en demoliciones , areas industriales , construccion , reciclaje , etc. Ideal para arboles , rocas grandes , arbustos , chatarra industrial y demolicion , escombros de reciclaje y basurales



	Dimensiones (mm/")							
	A	B	C	D	E	F	G	H
Mod. 130	65/2.6	420/16.5	555/21.8	374/14.7	1333/52.5	963/38	846/33	90°
Mod. 150	65/2.6	420/16.5	555/21.8	374/14.7	1533/60	963/38	846/33	90°

Modelo	Ancho	Peso	Codigo	Precio
130	130 cm (51.2")	200 kg (441 lbs)	C890063	
150	150 cm (59")	220 kg (485 lbs)	C890064	

Compatibilidad Model	1.1 M14	2.3 MK-MZ	3.520 S525	4.2 5.2	5.3 7.2	6.3	7.3	8.4	9.5 G1980	9.6 G1980	10.8 10.9	6.3SD	7.3SD 8.4SD	9.5SD
130														
150														

Muy compatible
 Compatible
 No compatible

