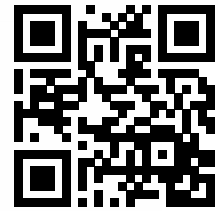


## 10.9



 TIPPING LOAD <b>2700</b> kg	 ENGINE POWER <b>75</b> hp	 SPEED <b>32/40</b> km/h	 FLOW RATE <b>95</b> l/min	 LIFT HEIGHT <b>3,21</b> m
---------------------------------------	-------------------------------------	-----------------------------------	-------------------------------------	-------------------------------------

**KOHLER**  
ENGINES

Modelo	10.9
Motor	Kolher 2504TCR
Poencia	75 HP
Combustible	Diesel
Transmisi3n	Hydrostatic
Velocidad maxima - 2 velocidades	16 - 32 km/h (10 - 20 mph) 20 - 40 km/h (12.4 - 24.8 mph)
Flujo oleo hidraulico	95 l/min (25 GPM)
Altura de elevacion maxima	3,21 m (126.4 in)
Carga de vuelco maxima (1)	2700 kg (5952 lbs)
Capacidad de elevacion derecho (2)	2160 kg (4762 lbs)
Capacidad de elevacion articulado (3)	1700 kg (3748 lbs)
Fuerza de arranque / 50 cm	2600 kg (5732 lbs)
Fuerza de empuje (c)	2650 kgf (2650 kp)
Presion a piso especifica (con neumaticos estandar)	874 kg/m <sup>2</sup> (179 lbs/sqft)
Radio de giro: interior/exterior	1030/2550 mm (40.5/100.4 in)
Neumaticos estandar (perfil de tractor)	31X15.50-15 (400/50-15)
Peso	2100 kg (4630 lbs)
Codigo del producto	<b>C966005</b>
Precio	

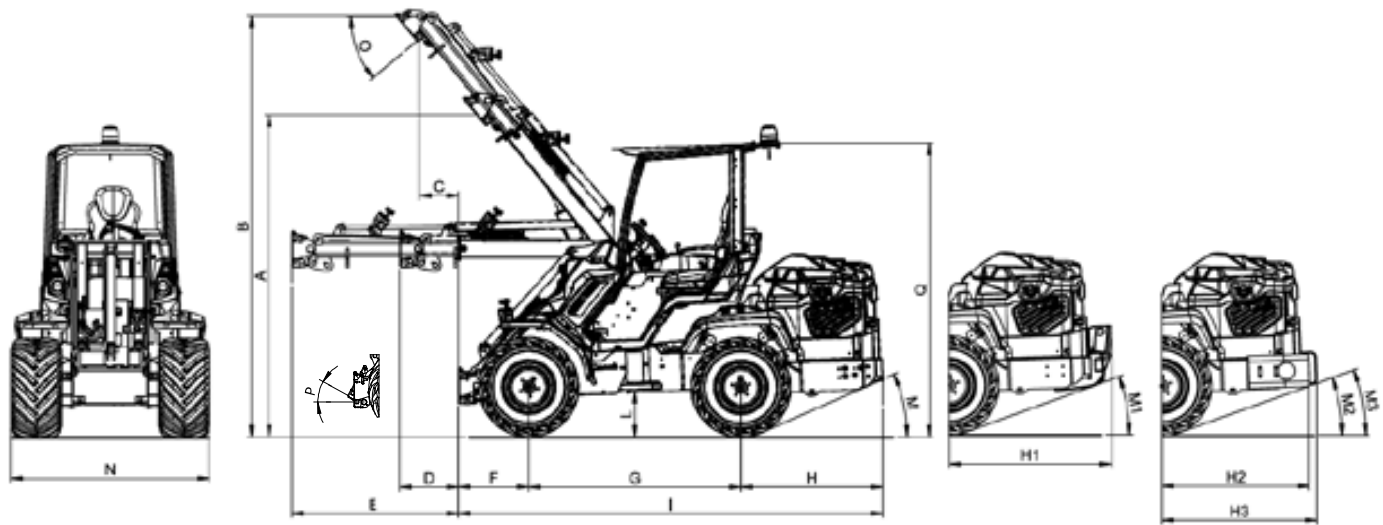
### Caracteristicas

- Sistema de alto flujo
- Nuevo motor Kohler (TIER 4 Final)
- 4WDMotores de transmision directa oleo hidraulicos, control servo proporcional
- Sistema de Bloqueo Dinamico (DBS)
- Divisor de torque
- Control de potencia del motor
- Brazo doble-H telescopico auto-nivelante
- Joystick de 11 funciones
- Freno de estacionamiento Multi-disco
- Radial Piston high efficiency and Motores de ruedas de trabajo pesado y con piston radial de alta eficiencia
- 2 Velocidades
- Enfriador de aceite hidraulico
- Multiconector hidraulico
- ROPS-FOPS nivel I
- Monitor grafico LCD y con servicio programado (tacometro, hormetro, nivel de combustible, luz de mantenimiento, indicador luminoso y toros 14 indicadores)
- 2 Luces de trabajo rontales
- Asiento con suspension ajustable totalmente ergonomico co apoya brazos y cinturon de seguridad

(1) Maxima carga que puede ser levantada del suelo cuando el equipo esta derecho, con contrapesos y el brazo no extendido . Se incluye el peso del acceso rio .

(2) El equipo derecho con contrapesos y el brazo no extendido. Se inincluye el peso del accesorio. (80 % de la carga de vuelco).(3) El equipo completamente articulado, con contrapesos y el brazo no extendido. Se incluye el peso del accesorio.

## 10.9 CARACTERISTICAS Y OPCIONALES



### DIMENSIONES (mm / ")

A - Altura del punto de pivote (no extendido)	2530 / 99.6	I - Largo del equipo (sin contrapesos)	3200 / 126
B - Altura del punto de pivote (brazo extendido)	3210 / 126.4	L - Distancia al piso (con neumaticos estandar)	340 / 13.4
C - Alcance con el brazo levantado (extendido)	460 / 18	M - Angulo de pendiente maximo (sin contrapesos)	24°
D - Alcance con el brazo horizontal (no extendido)	460 / 18	M1 - Angulo de salida (con contrapesos de 440kg)	19°
E - Alcance con el brazo horizontal (extended)	1256 / 49.5	M2 - Angulo de salida (con 180kg de contrapeso - lateral)	21°
F - Distancia desde el eje delantero al frente	530 / 20.8	M3 - Angulo de salida (con 180kg de contrapeso - trasero)	21°
G - Distancia entre ejes	1600 / 63	N - Ancho maximo (con neumaticos estandar)	1500 / 59
H - Distancia desde el eje trasero hasta atras	1070 / 42	O - Angulo maximo de descarga del pivote	31°
H1 - Distancia trasera (con 440kg de contrapeso)	1225 / 48.2	P - Angulo maximo de elevacion del pivote	29°
H2 - Distancia trasera (con 180kg contrapeso lateral)	1115 / 43.9	Q - Altura (con neumaticos estandar)	2150 / 84.6
H3 - Distancia trasera (con 180kg contrapeso trasero)	1170 / 46	Q1 - Altura con A/C (con neumaticos estandar)	2350 / 92.5

Neumatico	Ancho (N)	Alto (Q)
31X15.50-15	1500 mm (59")	2150 mm (84.6")
27X10.50-15	1370 mm (54")	2100 mm (83")
27X8.50-15	1320 mm (52")	2100 mm (83")
26X12.00-12	1410 mm (55.5")	2090 mm (82.5")

## 10.9 CARACTERISTICAS Y OPCIONALES

Opcionales	Codigo	Precio
Placa de acoplamiento para montaje trasero	C880031	
Cobertor para la zona del conductor	C880049	
Contrapesos 180 kg/396 lbs (90kg/198lbs+90kg/198 lbs)	C880054	
4 espaciadores de ruedas 10 mm (0.4") (max. 1 unidad por rueda)	C880090	
Kit de acoplamiento de cara plana	C880221	
Parabrisa de plexiglass (cabina inteligente)	C883000	
Cabina cerrada con aislacion sonora de lino y espejos	C883001	
Sistema de calefacción	C883002	
Asiento calefaccionado de alto confort	C883006	
Placa de bloqueo automatica	C883008	
Luces de advertencia y seguridad (con espejos)	C883010	
Valvula de pluma flotante	C883011	
Salida oleo hidraulica trasera - una	C883015	
Salida oleo hidraulica trasera - doble	C883016	
3 luces LED de trabajo adicionales	C883018	
Barra de proteccion para el aldo izquierdo del operador	C883020	
Beeper de advertencia de retroceso	C883021	
Enchufe electrico trasero de 12V	C883023	
Salidas oleo hidraulicas frontales adicionales	C883026	
Aceite biodegradable	C883032	
Ventana derecha de plexiglass (cabina inteligente)	C883034	
Ventana trasera de plexiglass (cabina inteligente)	C883035	
Barra trasera con extensiones laterales	C883037	
Baliza	C883039	
3 luces haogenas de trabajo adicionales	C883064	
Cabina con A/C, calefaccion, aislacion sonora y espejos	C883902	
Juego de 4 neumaticos de tractor 26x12.00-12 ET-50	C884009	
Juego de 4 neumaticos de cesped 26x12.00-12 ET-50	C884010	
Juego de 4 neumaticos Skid 27x8.50-15	C884011	

## 10.9 CARACTERISTICAS Y OPCIONALES

Opcionales		Codigo	Precio
Juego de 4 neumaticos Skid 27x10.50-15		C884012	
Juego de 4 neumaticos de cesped 400/50-15		C884013	
Juego de 4 espaciador de ruedas 55 mm (2.2")		C885010	
Gancho de remolque		C885017	
Contrapesos (440 kg / 970 lbs)		C885025	
Calentador de block de motor 220V		C885250	
Calentador de block de motor 110V		C885255	
Cadenas de nieve para ruedas		ver pagina 60	
Configuraciones de equipos		Codigo	Precio
10.9	ALL SEASON : Cabina completamente cerrada con A/C, calefaccion , aislacion sonora de lino y espejos + valvula de plum flotante + kit de luces de trabajo + calentador de block de motor	C966005/AS	
	COMFORT: Asiento calefaccionado de alto confort + 3 luces LED de trabajo adicionales + valvula de pluma flotante	C966005/C	