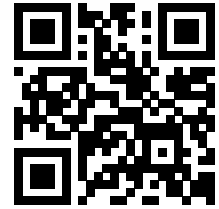


SERIE 5



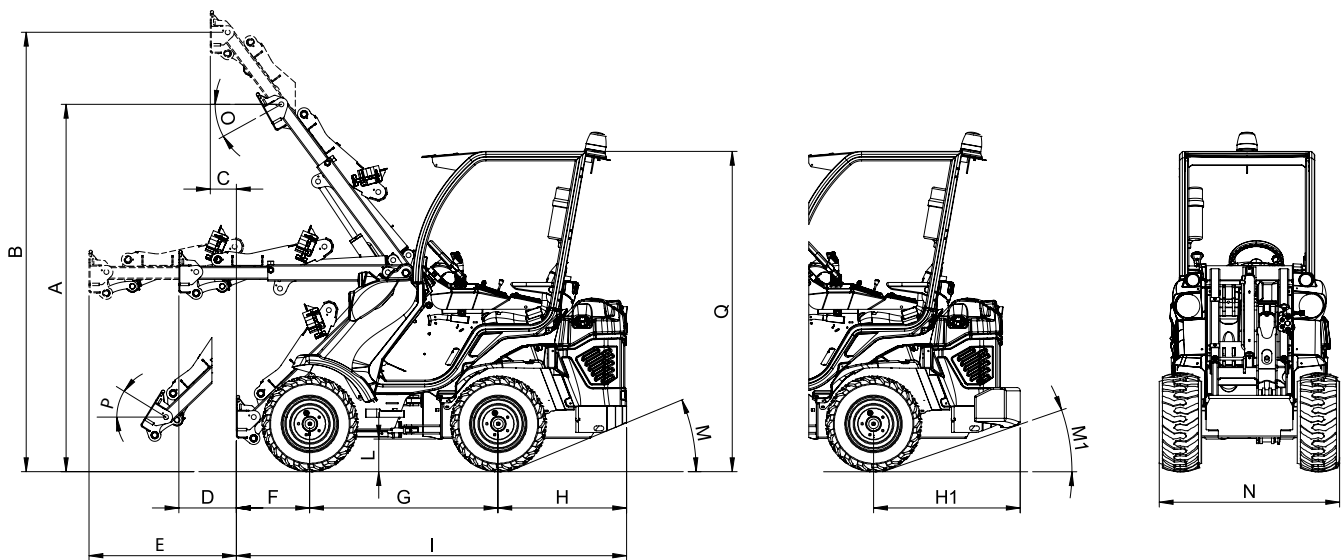
 TIPPING LOAD 1140* kg	 ENGINE POWER 28* hp	 SPEED 15* km/h	 FLOW RATE 42* l/min	 LIFT HEIGHT 2,75 m
--	--------------------------------------	---------------------------------	--------------------------------------	-------------------------------------

(*) 5.3

Modelo	5.2	5.3
Motor	Kubota D902	Yanmar 3TNV76
Potencia	25 HP	28 HP
Combustible	Diesel	
Transmision	Hydrostatic	
Velocidad de conduccion maxima	14 km/h (8.7 mph)	15 km/h (9.3 mph)
Flujo oleo hidraulico	34 l/min (9 GPM)	42 l/min (11.1 GPM)
Altura de elevacion maxima	2,75 m (108")	
Carga de vuelco maxima ⁽¹⁾	1020 kg (2249 lbs)	1140 kg (2513 lbs)
Capacidad de elevacion derecho ⁽²⁾	820 kg (1808 lbs)	900 kg (1984 lbs)
Capacidad de elevacion articulada ⁽³⁾	700 kg (1543 lbs)	740 kg (1631 lbs)
Fueza de arranque / 50 cm (19.7 ")	800 kg (1764 lbs)	
Fuerza de empuje (c)	900 kgf (900 kp)	
Presion a piso especifica (c/neumatico est.)	833 kg/m ² (171 lbs/sqft)	759 kg/m ² (156 lbs/sqft)
Radio de giro: interior/exterior	890/1890 mm (35/74.4 in)	800/2000 mm (31.5/78.7 in)
Neumaticos estandar (perfil de tractor)	23x8.50-12	23x10.50-12
Peso	960 kg (2116 lbs)	1050 kg (2315 lbs)
Codigo del producto	C977016	C977037
Precio		

(¹) Maxima carga que puede ser levantada del suelo cuando la maquina esta derecha, con contrapesos y el brazo no extendido. Se incluye el peso del del accesorio. (²) El equipo derecho, con contrapesos y el brazo no extendido. El peso del accesorio incluido. (80% de la carga de vuelco) (³) Equipo completamente articulado, con contrapeso y brazo no extendido. Se incluye el peso del accesorio.

SERIE 5 - CARACTERISTICAS Y OPCIONALES



DIMENSIONES (mm / ")

A - Altura del punto de pivote (no extendido)	2250 / 88.6	I - Largo del equipo	2390 / 94.1
B - Altura de punto de pivote (brazo extendido)	2750 / 108.3	L - Distancia al piso (con neumaticos estandar)	200 / 7.9
C - Alcance con el brazo levantado (extendido)	160 / 6.3	M - Angulo de salida maximo	19°
D - Alcance con el brazo horizontal (not extendido)	350 / 13.8	M1 - Angulo de salida maximo (c/contrap.)	19°
E - Alcance con el brazo horizontal (extendido)	900 / 35.4	N - Ancho maximo (con neumaticos est.) - 5.2	980 / 38.6
F - Distancia desde el eje delantero al frente	450 / 17.7	N - Ancho maximo (con neumaticos est.) - 5.3	1090 / 42.9
G - Distancia entre ejes	1150 / 45.3	O - Angulo maximo de descarga del pivote	29°
H - Distancia desde el eje trasero a atras	790 / 31.1	P - Angulo maximo de elevacion del pivote	31°
H1 - Distancia eje trasero a atras c/contrapesos	900 / 35.4	Q - Alto (con neumaticos estandar)	1960 / 77.2

Características

- Sistema de alto flujo (solo 5.3)
- 4WD Motores de transmision directa oleo hidraulica, control servo proporcional
- Enfriador de aceite hidraulico
- Multiconector hidraulico
- Brazo doble-H con auto-nivelacion
- Joystick de 11 funciones (solo 5.3)
- ROPS-FOPS nivel I
- Monitor grafico LCD con servicio programado (tacometro, horometro, nivel de combustible, luces de mantencion, indicador luminoso y otros 14 indicadores)
- 2 luces de trabajo frontal
- Asiento de posicion ajustable con apoya brazos y cinturon de seguridad.
- Sensor de volteo
- Freno de estacionamiento mecanico
- Sistema de bloque dinamico (DBS)
- Motores de ruedas de alta eficiencia

Neumatico	Ancho (N)	Alto (Q)
23x8.50-12	980 mm (38.6")	1960 mm (77.2")
23x10.50-12	1090 mm (42.9")	1960 mm (77.2")
27x8.50-15	1000 mm (39.4")	2010 mm (79.1")
26x12.00-12	1200 mm (47.2")	1998 mm (78.6")

SERIES 4 y 5 - CARACTERISTICAS Y OPCIONALES

Opcionales	Codigo	Precio
Placa de acoplamiento para montaje trasero	C880031	
Cobertor para la zona del conductor	C880049	
Contrapesos 180 kg/396 lbs (90kg/198lbs+90kg/198 lbs)	C880054	
4 espaciadores de ruedas 10 mm (0,2")(max. 2 unid. por rueda)	C880090	
Kit de acoplamiento de cara plana	C880221	
Divisor de par de torque	C883004	
Tres luces led de trabajo adicionales	C883018	
Enchufe electrico trasero de 12V	C883022	
Barra trasera con extensiones laterales	C883036	
Baliza	C883039	
Aceite biodegradable	C883058	
Jostick Multifuncional (solo 4.2 y 5.2)	C883061	
Tres luces halogenas de trabajo adicionales	C883064	
Valvula de pluma flotante para 4.2 sin brazo auto-flotante	C883401	
Salida oleo hidraulica trasera - una	C883501	
Salida oleo hidraulica trasera - doble	C883502	
Salida oleo hidraulica frontal (solo 5.3)	C883503	
Parabrisa de plexiglass (cabina inteligente)	C883506	
Ventana derecha de plexiglass (cabina inteligente)	C883507	
Ventana trasera de plexiglass (cabina inteligente)	C883508	
Luces de advertencia y seguridad con espejos (COBO)	C883509	
Cabina cerrada con aislacion sonora de lino y espejos	C883510	
Luces de advertencia y seguridad con espejos (TIMA)	C883511	
Beeper de advertencia de retroceso	C883512	
Juego de 4 neumaticos de tractor 23x8.50-12	C884005	
Juego de 4 neumaticos de cesped 23x8.50-12	C884006	
Juego de 4 neumaticos de tractor 23x10.50-12 ET-25	C884007	
Juego de 4 neumaticos de cesped 23x10.50-12 ET-25	C884008	
Juego de 4 neumaticos de tractor 26x12.00-12 ET-50	C884009	

SERIE 4 y 5 - CARACTERÍSTICAS Y OPCIONALES

Opcionales	Codigo	Precio
Juego de 4 neumaticos cesped 26x12.00-12 ET-50	C884010	
Juego de 4 neumaticos Skid 27x8.50-15	C884011	
Juego de 4 espaciadores 55 mm (2,2")	C885010	
Gancho de remolque	C885014	
Barra de proteccion para el lado izquierdo del operador	C885026	
Sistema de calefaccion	C885205	
Asento calefaccionado	C885216	
Valvula de pluma flotante	C885223	
Calentador del block del motor de 220V	C885250	
Calentador del block del motor de 110V	C885255	
Cadenas de nieve para ruedas	ver pagina 60	

Configuraciones de equipos	Codigo	Precio
4.2	ALL SEASON: Cabina completamente cerrada con aislacion sonora de lino y espejos + Sistema de calefaccion + Valvula de pluma flotante + Kit de luces de trabajo + Calentador del block del motor	C944000/AS
	COMFORT: Asiento calefaccionado + 3 luces led de trabajo adicionales + Valvula de pluma flotante	C944000/C
5.2	ALL SEASON: Cabina completamente cerrada con aislacion sonora de lino y espejos + Sistema de calefaccion + Valvula de pluma flotante + Kit de luces de trabajo + Calentador del block del motor	C977016/AS
	COMFORT: Asiento calefaccionado + 3 luces led de trabajo adicionales + Valvula de pluma flotante	C977016/C
5.3	ALL SEASON: Cabina completamente cerrada con aislacion sonora de lino y espejos + Sistema de calefaccion + Valvula de pluma flotante + Kit de luces de trabajo + Calentador del block del motor	C977037/AS
	COMFORT: Asiento calefaccionado + 3 luces led de trabajo adicionales + Valvula de pluma flotante	C977037/C